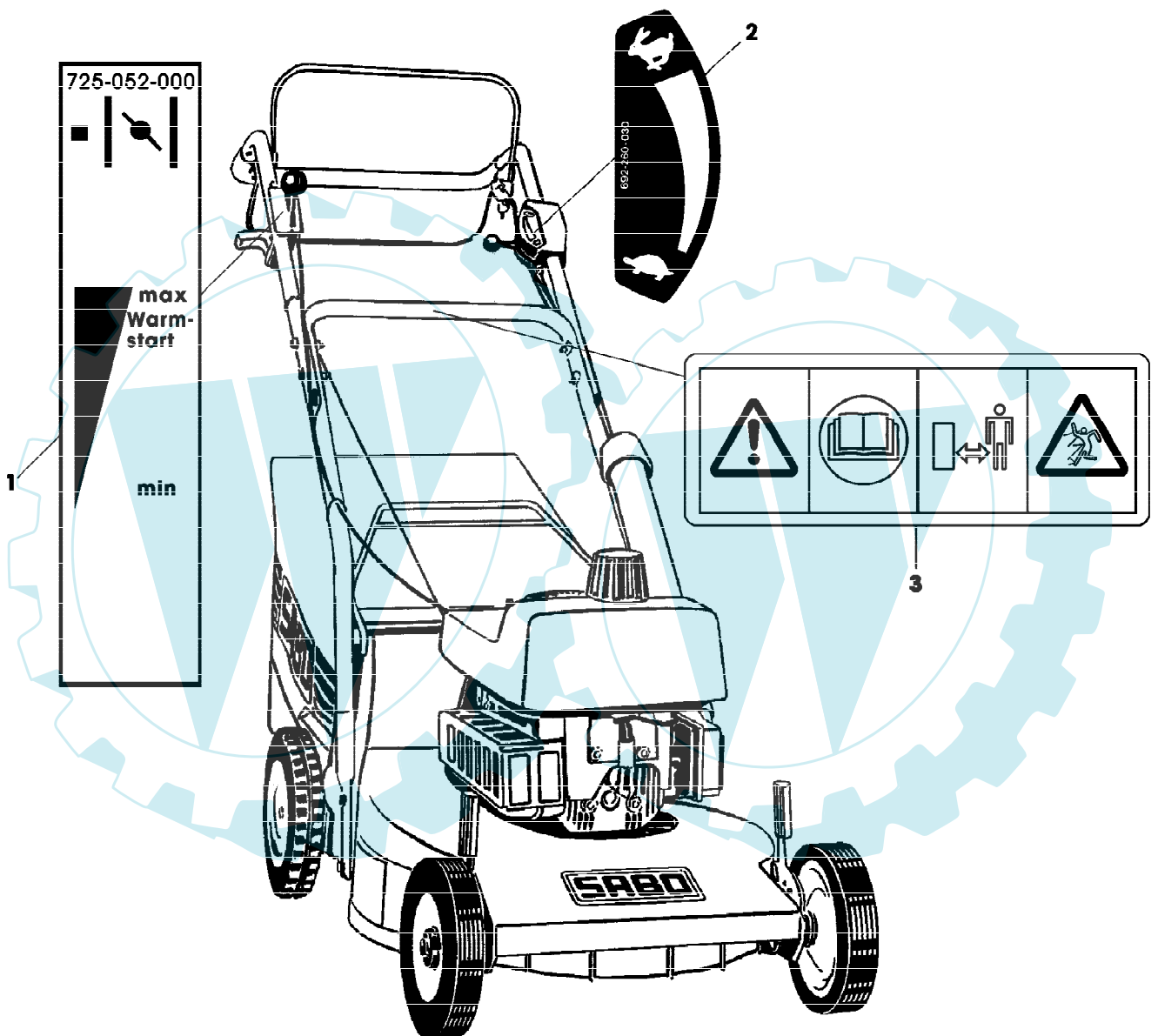


52-152 H M.A. VARIO EDV-NR.SA210
AUFKLEBER



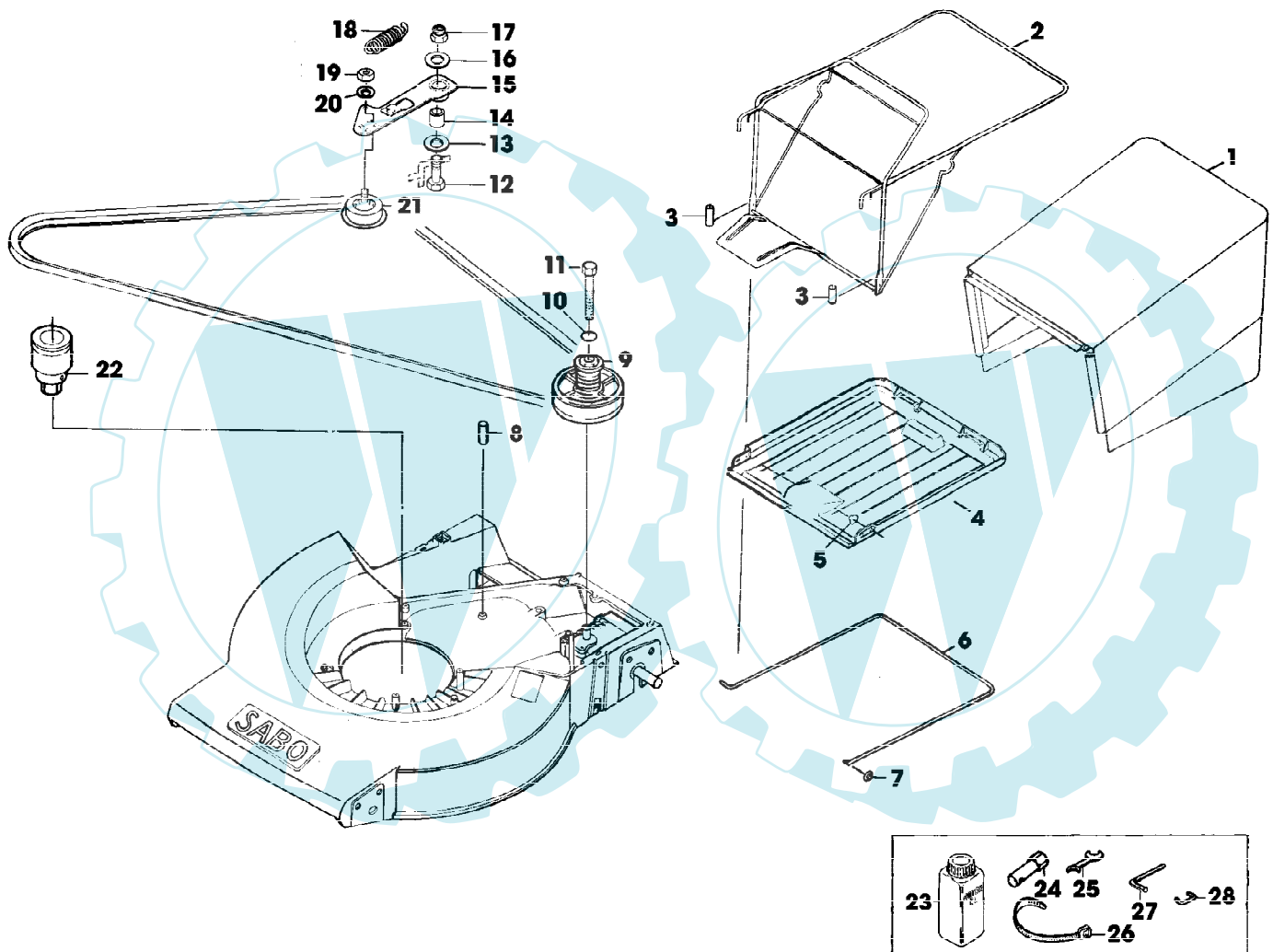
SA000781

52-152 H M.A. VARIO EDV-NR.SA210
AUFKLEBER

Gruppennummer	Artikelnummer	Menge	Description
1	SA34659	1	AUFKLEBER
2	SA33217	1	AUFKLEBER
3	SA34669	1	AUFKLEBER



52-152 H M.A. VARIO EDV-NR.SA210
FANGTUCH, ANTRIEB



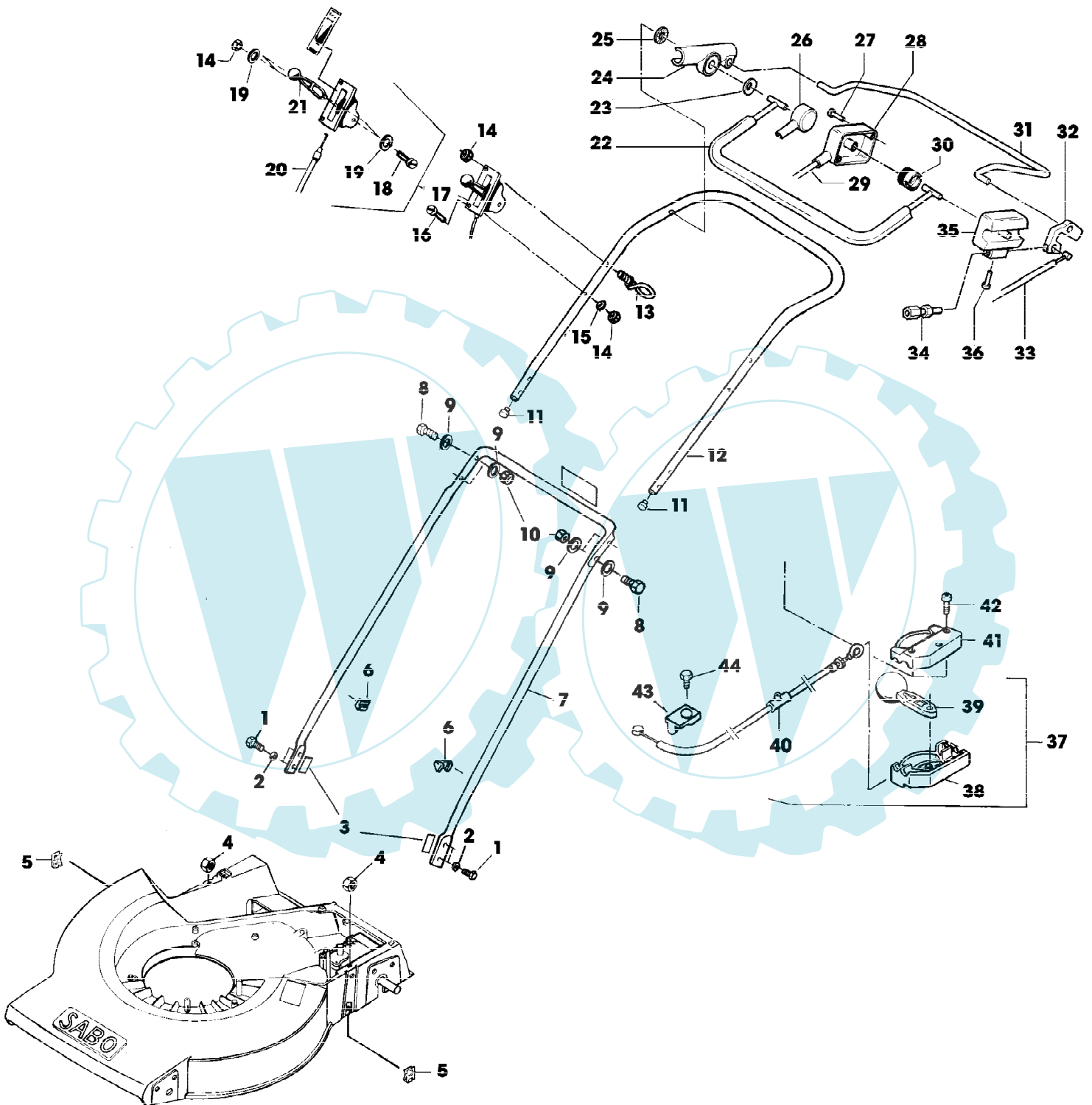
SA000773

52-152 H M.A. VARIO EDV-NR.SA210
FANGTUCH, ANTRIEB

Page 4 of 11

Reihennummer	Artikelnummer	Menge	Description
1	SA29746	1	GRASFANGBEHAELTER
2	SA29764	1	RAHMEN
3	SA16169	2	DICHTSTREIFEN
4	SA29777	1	BODEN
5	SA18796	2	FEDERMUTTER
6	SA29729	1	BUEGEL
7	SA29724	4	FEDERKLEMME
8	SA15755	1	SPANNSTIFT 6X30
9	SA35463	1	RIEMENSCHLEIBE
10	SA15202	1	UNTERLEGSCHLEIBE 6,4
11	SA15304	1	SECHSKANTSCHRAUBE M6X60
12	SA15334	1	SECHSKANTSCHRAUBE M8X30
13	SA15213	1	UNTERLEGSCHLEIBE (A) A8,4
14	SA17726	1	BUECHSE
15	SA29771	1	ARM
16	SA15207	1	UNTERLEGSCHLEIBE A15
17	SA11998	1	SICHERUNGSMUTTER (A) M8
18	SA29794	1	FEDER
19	SA15413	1	MUTTER M8
20	SA15233	1	FEDERRING A8
21	SA16053	1	SPANNROLLE
22	SA32634	1	RIEMENSCHLEIBE
23	SA32664	1	OEL 50ML (SUB FOR SA32337)
24	SA11864	1	SCHLUESSEL SW 21
25	SA18311	1	MAUL-RINGSCHLUESSEL SW 10/13
26	SA12505	3	KABELBINDER
27	SA18332	1	MAUL-RINGSCHLUESSEL 5/16
28	SA11119	1	OESE (A) WERDEN NUR NOCH IN PACKMENGEN GELIEFERT

52-152 H M.A. VARIO EDV-NR.SA210
FUEHRUNGSHOLM, STARTER, SCHALTUNG



SA000763

52-152 H M.A. VARIO EDV-NR.SA210
FUEHRUNGSHOLM, STARTER, SCHALTUNG

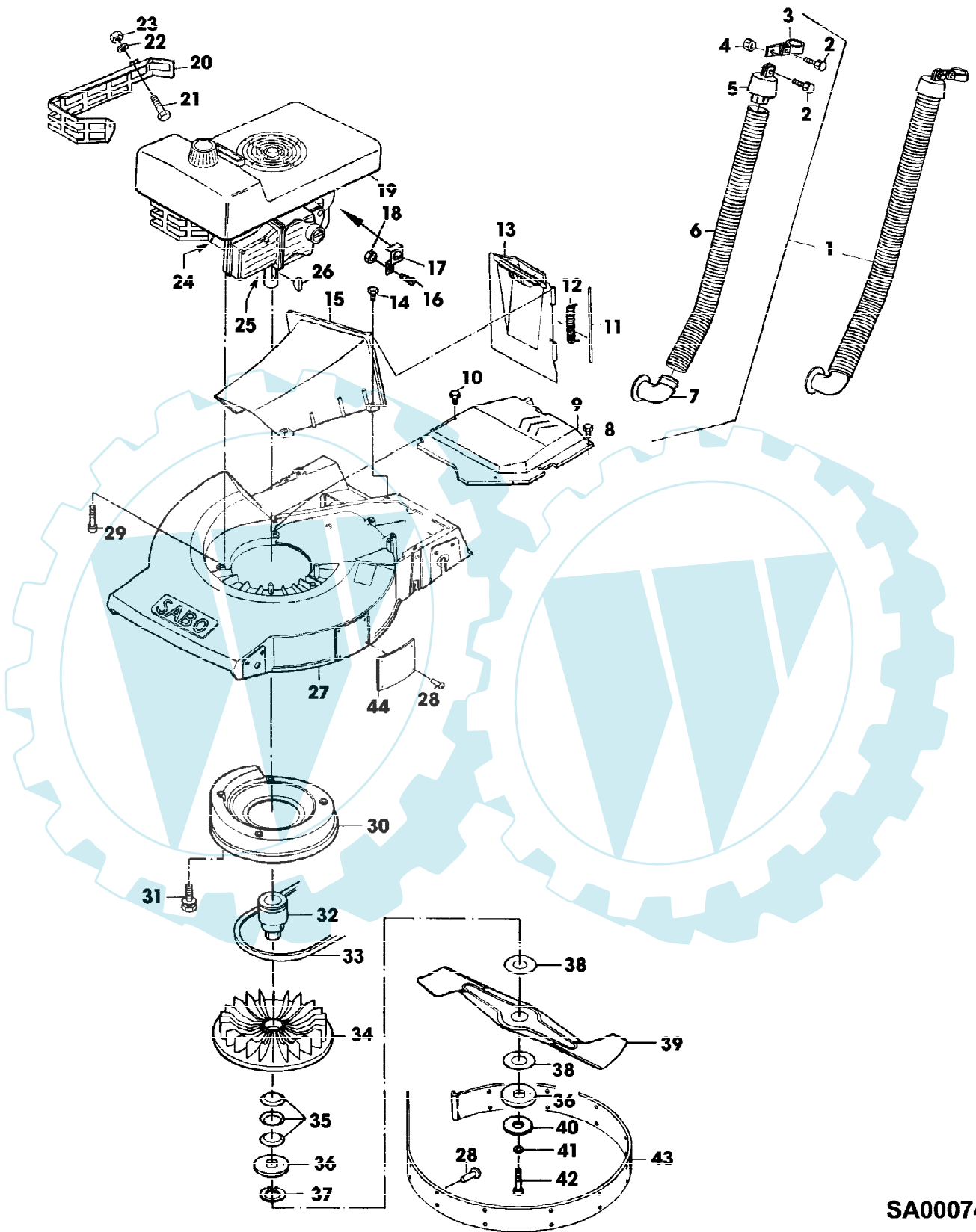
Reihennummer	Artikelnummer	Menge	Description
1	SA15332	4	SECHSKANTSCHRAUBE M8X25
2	SA35420	4	SCHEIBE 8,4
3	SA34838	2	DAEMPFER
4	SA11998	2	SICHERUNGSMUTTER (A) M8
5	SA29744	2	MUTTER M8
6	SA29801	2	HALTER * (A)
7	SA34812	1	FUEHRUNG LOW
8	SA15307	4	SECHSKANTSCHRAUBE M8X45
9	SA30444	8	SCHEIBE
10	SA11998	4	SICHERUNGSMUTTER (A) M8
11	SA34255	2	STOPFEN (A)
12	SA35426	1	LENKSTANGE UP
13	SA34459	1	GRIFF *
14	SA11244	3	SICHERUNGSMUTTER (A) M6
15	SA11243	1	UNTERLEGSCHIEBE
16	SA15326	1	SECHSKANTSCHRAUBE M6X35
17	SA12766	1	STEUERUNG
18	SA15550	1	SCHRAUBE * M6X25
19	SA15212	2	UNTERLEGSCHIEBE (A) A6,4
20	SA12769	1	SEILZUG
21	SA12768	1	HEBEL
22	SA34013	1	BUEGEL (B)
23	SA34089	1	SCHEIBE
24	SA34662	1	LAGER RH
25	SA34247	1	RING
26	SA33951	1	ABDECKUNG RH
27	SA31423	2	SCHRAUBE * KB 35X20
28	SA33952	1	GEHAEUSE *
29	SA34403	1	SEILZUG (B)
30	SA33955	1	ROLLE
31	SA34014	1	BUEGEL (C)
32	SA34787	1	KABELHALTER
33	SA34803	1	SEILZUG (C)
34	SA34098	1	STELLSCHRAUBE
35	SA34831	1	GEHAEUSE *
36	SA33975	2	SCHRAUBE * KB 40X35
37	SA35440	1	STEUERUNG ASSY, LOW
38	SA33209	1	GEHAEUSE * LOW
39	SA34001	1	HEBEL
40	SA35439	1	SEILZUG
41	SA33208	1	GEHAEUSE * UP
42	SA16268	3	SCHRAUBE * 4,2X32
43	SA35445	1	KLEMME
44	SA29854	1	SCHRAUBE *

(A) WERDEN NUR NOCH IN PACKMENGEN
GELIEFERT

(B) FUER MOTORBREMSE

(C) FUER FAHRANTRIEB

52-152 H M.A. VARIO EDV-NR.SA210
GEHAEUSE, MOTOR, MESSERBALKEN, AUSWURF, ANSAUGUNG



SA000747

52-152 H M.A. VARIO EDV-NR.SA210

Page 8 of 11

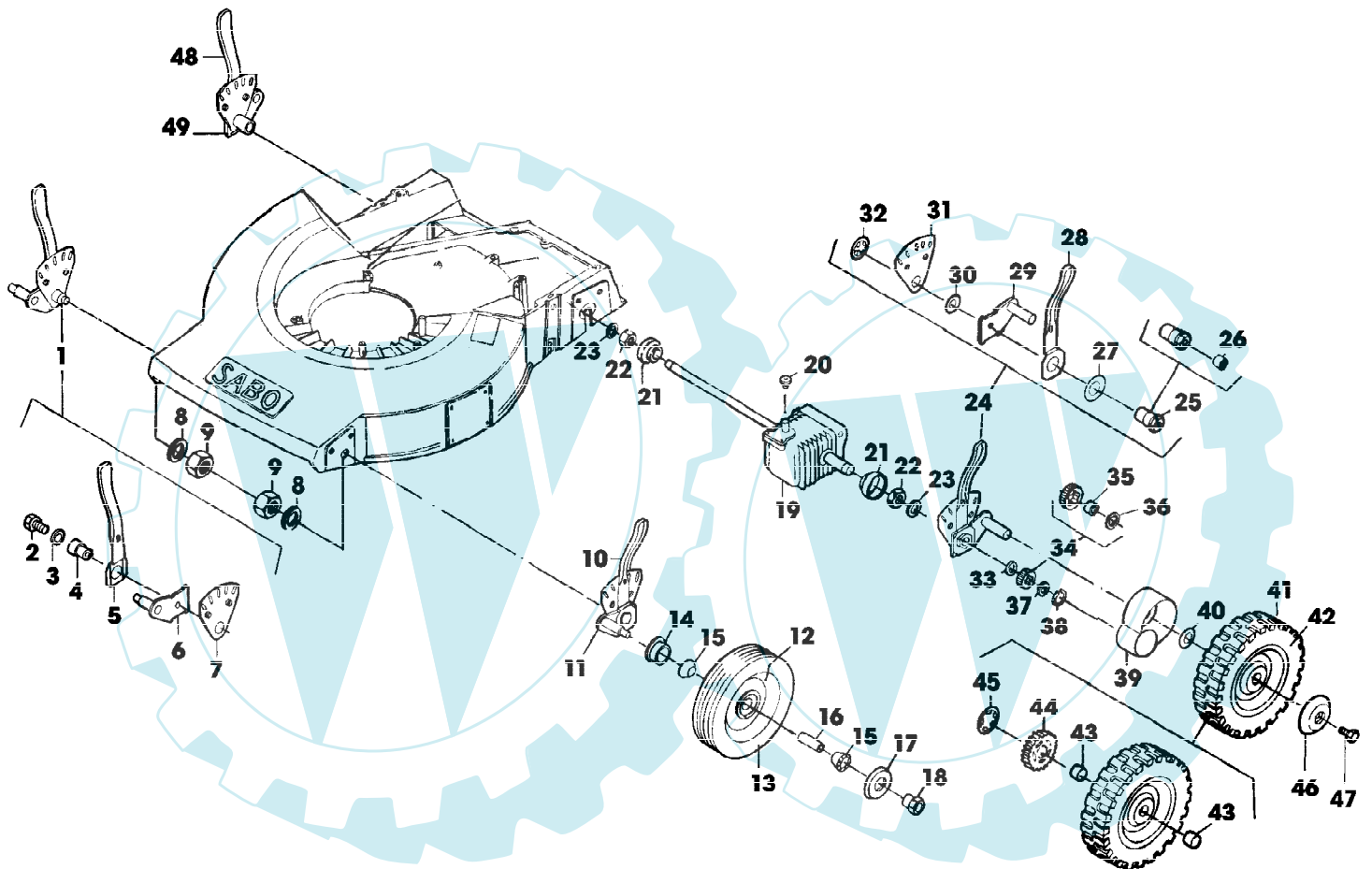
GEHAEUSE, MOTOR, MESSERBALKEN, AUSWURF, ANSAUGUNG

Reihennummer	Artikelnummer	Menge	Description
1	SA34034	1	LUFTANSAUGROHR ASSY
2	SA15323	2	SECHSKANTSCHRAUBE M6X20
3	SA30697	1	SCHLAUCHKLEMME
4	SA11244	1	SICHERUNGSMUTTER (A) M6
5	SA34017	1	DECKEL
6	SA33275	1	SCHLAUCH *
7	SA34028	1	AUSPUFFKRUEMMER
8	SA17604	1	SCHRAUBE * (A) M5X10
9	SA35458	1	SCHUTZ
10	SA29854	2	SCHRAUBE * M5X12
11	SA29782	1	STANGE *
12	SA29783	1	FEDER
13	SA34613	1	KLAPPE
14	SA29784	3	SCHRAUBE *
15	SA30435	1	ROHR *
16	SA34450	1	SCHRAUBE * CM 6,0X10
17	SA35387	1	ABSTUETZUNG
18	SA11244	1	SICHERUNGSMUTTER (A) M6
19	SA20021	1	BENZINMOTOR (B) MOTOCO SB152
20	SA30658	1	GITTER
21	SA15323	1	SECHSKANTSCHRAUBE M6X20
22	SA15251	1	FEDERSCHEIBE B6
23	SA15412	1	MUTTER M6
24	SA18101	1	ZUENDKERZE
25	SA20235	1	LUFTFILTEREINSATZ
26	26H74	1	KEIL * 4,77X 6 (SUB FOR SA26554)
27	SA35464	1	MAEHGEHAEUSE
28	SA34540	20	NIET (SUB FOR SA11019)
29	SA15568	4	SCHRAUBE * M8X20
30	SA36683	1	LUEFTERHAUBE (SUB FOR SA29785)
31	SA29854	3	SCHRAUBE * M5X12
32	SA32634	1	RIEMENSCHLEIFE
33	SA35425	1	KEILRIEMEN
34	SA17149	1	LUEFTER
35	SA15179	3	TELLERFEDER (A)
36	SA29788	2	DRUCKSCHEIBE
37	SA30850	1	SPRENGRING (A) 32X1,25
38	SA11144	2	BELAG (A)
39	SA17487	1	MESSER
40	SA29787	1	SCHEIBE
41	SA15234	1	FEDERRING (A) A10
42	SA15593	1	SCHRAUBE * NF3/8X57,15
43	SA30442	1	SICHERUNGSBLECH
44	SA19222	1	BLECH

(A) WERDEN NUR NOCH IN PACKMENGEN
GELIEFERT

(B) SB 152 MIT LEICHTSTARTBOHRUNG

52-152 H M.A. VARIO EDV-NR.SA210
GETRIEBE, HOEHENVERSTELLUNG, RAEDER



SA000756

52-152 H M.A. VARIO EDV-NR.SA210
GETRIEBE, HOEHENVERSTELLUNG, RAEDER

Preisnummer	Artikelnummer	Menge	Description
1	SA29751	1	HEBEL ASSY, FRONT RH INCL KEYS 2,3,4,5,6,7,8,9
2	SA15375	1	SECHSKANTSCHRAUBE M10X40
3	SA15220	1	UNTERLEGSCHIEBE (A) A10,5
4	SA17209	1	BOLZEN
5	SA29767	1	HEBEL
6	SA29779	1	ACHSSCHENKEL FRONT RH
7	SA12226	1	SEGMENT
8	SA18853	2	SCHEIBE
9	SA15694	2	SICHERUNGSMUTTER M10
10	SA29752	1	HEBEL ASSY, FRONT LH INCL KEYS 2,3,4,5,7,8,9,11
11	SA29802	1	ACHSSCHENKEL FRONT LH
12	SA36550	2	RAD KPL. MIT BEREIFUNG (SUB FOR SA31470)
13	SA12807	2	REIFEN *
14	SA12623	2	KAPPE
15	SA11251	4	KUGELLAGER
16	SA12622	2	DISTANZSTUECK
17	SA31248	2	SCHEIBE
18	SA12624	2	MUTTER
19	SA30446	1	GETRIEBE
20	SA32011	1	INNENSECHSKANTSCHRAUBE M6X16
21	SA30314	2	KAPPE
22	SA15431	2	MUTTER BM 20X1,5
23	SA15256	2	FEDERSCHIEBE B20
24	SA29753	1	HEBEL ASSY, REAR LH INCL KEYS 25,26,27,28, 29, 30, 31, 32
25	SA29755	1	BOLZEN
26	SA17726	1	BUECHSE
27	SA30913	1	SCHEIBE
28	SA29767	1	HEBEL
29	SA29790	1	ACHSSCHENKEL REAR LH
30	SA12230	1	SCHEIBE
31	SA12226	1	SEGMENT
32	SA12227	1	FEDERKLEMMME (A)
33	SA13911	2	FEDERSCHIEBE (A)
34	SA35930	2	RITZEL (SUB FOR SA34383, SA34384)
35	SA34382	2	MITNEHMER
36	SA34385	2	LAGERLAUFRING
37	SA13912	4	SCHEIBE (A)
38	SA15864	2	SPRENGRING 14X1
39	SA29781	2	ABDECKUNG
40	SA13926	2	SCHEIBE
41	SA36584	2	RAD KPL. MIT BEREIFUNG (SUB FOR SA29769)
42	SA17694	2	REIFEN *
43	SA12247	4	HUELSE
44	SA29747	2	RITZEL

52-152 H M.A. VARIO EDV-NR.SA210
GETRIEBE, HOEHENVERSTELLUNG, RAEDER

Gruppennummer	Artikelnummer	Menge	Description
45	SA13922	2	FEDERMUTTER (A)
46	SA34409	2	SCHEIBE
47	SA15322	2	SECHSKANTSCHRAUBE M6X16
48	SA29754	1	HEBEL ASSY, REAR RH INCL KEYS 25,26,27,28, 30,31,32,49
49	SA29791	1	ACHSSCHENKEL REAR RH (A) WERDEN NUR NOCH IN PACKMENGEN GELIEFERT

